



Группа компаний **ЭЛТИКОН**

Технические средства серии СА «Композит»

СА1xx

**Блок преобразователей
уровней входных сигналов**

ПАСПОРТ

СА1xx. 110 ПС

СОДЕРЖАНИЕ

1. Общие сведения об изделии	3
2. Основные технические данные и характеристики.....	4
3. Комплект поставки	5
4. Свидетельство о приемке	5
5. Гарантийные обязательства.....	6
6. Руководство по эксплуатации	7
6.1. Расположение и назначение соединителей, элементов коммутации и индикации	7
6.2. Типовая схема внешних соединений.....	11
7. Сведения о рекламациях.....	12

Настоящий паспорт удостоверяет гарантированные предприятием–изготовителем основные параметры и характеристики блока преобразователей уровней входных сигналов (далее – модуля) типа CA1xx, необходимые в эксплуатации.

Паспорт совмещен с руководством по эксплуатации.

1. Общие сведения об изделии

Блок типа CA1xx предназначен для преобразования уровней дискретных входных сигналов 220V переменного тока, 24V переменного/постоянного тока в 24V постоянного тока с поканальной гальванической изоляцией.

Варианты исполнения (в зависимости от значения xx).

Тип изделия	Номера входов с уровнями 220V переменного тока	Номера входов с уровнями 24V постоянного/переменного тока
CA100	-	1...12
CA102	1,2	3...12
CA104	1...4	5...12
CA106	1...6	7...12
CA108	1...8	9...12
CA110	1...10	11,12
CA112	1...12	-

Соответствует техническим условиям ТУ РБ 100221115.001-2002.

Предприятие-изготовитель: ООО «ЭЛТИКОН», г. Минск, пр. Независимости, 183.

2. Основные технические данные и характеристики (во всем диапазоне температуры окружающего воздуха)

№	Наименование	Требуемое значение
1.	Количество каналов ввода сигналов	12
2.	Диапазон входного напряжения по каналам с номинальными уровнями 220V переменного тока, V	147...242
3.	Диапазон входного напряжения по каналам с номинальными уровнями 24V переменного тока, V	16...42
4.	Диапазон входного напряжения по каналам с номинальными уровнями 24V постоянного тока, V	12...32
5.	Напряжение, выдерживаемое гальванической изоляцией, V (амплитудное значение), не менее	4000
6.	Напряжение, выдерживаемое между каналами, V (амплитудное значение), не менее	4000
7.	Входное напряжение питания, V постоянного тока	16,0...32,0
8.	Потребляемый по входу питания ток, mA, не более	50
9.	Температура окружающего воздуха при эксплуатации, °C	- 40 ... + 85
10.	Относительная влажность окружающего воздуха при эксплуатации, %, не более	95
11.	Габаритные размеры модуля, мм ³	180x71x45
12.	Габаритные размеры модуля с кронштейном крепления на DIN-рейку, мм ³	182x80x65

При эксплуатации модуля не допускаются:

- механические повреждения и деформации элементов модуля;
- попадание воды, любых других жидкостей либо опасного (постоянного) напряжения на модуль и соединительные кабели;
- нарушение требований пп. 2-7, 9-10 настоящего раздела;
- подключение к модулю устройств, не предусмотренных схемами внешних соединений;
- разборка, внесение изменений в конструкцию и схему электрическую изделия, ремонт изделия покупателем.

3. Комплект поставки

№	Обозначение	Наименование	Кол-во, шт.	Примечание
1.	CA1xx	Блок преобразователей уровней	1	
2.	CA1xx. 110 ПС	Паспорт	1	

(Приспособление для крепления модуля к шине DIN 35mm. поставляется отдельно)

4. Свидетельство о приемке

Блок преобразователей уровней типа CA1xx, заводской номер _____ соответствует техническим условиям ТУ РБ 100221115.001-2002, конструкторской документации, техническим требованиям к изделию данного типа и признан годным к эксплуатации.

Дата выпуска _____ М. П.

Начальник ОТК _____

5. Гарантийные обязательства

Предприятие–изготовитель гарантирует при соблюдении условий эксплуатации надежную работу и соответствие технических характеристик блока преобразователей уровней типа СА1хх требованиям настоящего паспорта.

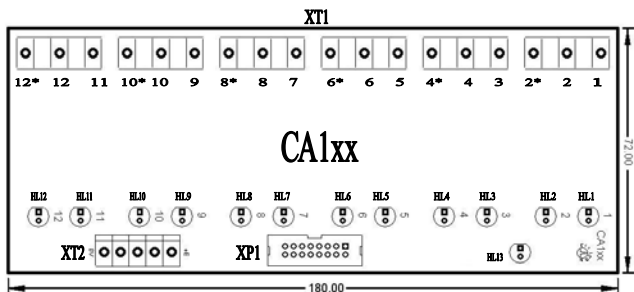
Гарантийный срок эксплуатации – двадцать четыре месяца с момента отгрузки изделия покупателю.

В случае выхода модуля из строя в течение гарантийного срока при соблюдении условий эксплуатации предприятие-изготовитель производит замену вышедшего из строя изделия в кратчайший технически возможный срок.

Дата отгрузки _____

6. Руководство по эксплуатации

6.1. Расположение и назначение соединителей, элементов коммутации и индикации



HL1... HL12 – индикаторы наличия входных сигналов;

Состояние индикатора	Интерпретация
Не светится	Нет входного сигнала
Светится	Есть входной сигнал

HL13 – индикатор наличия питания;

Состояние индикатора	Интерпретация
Не светится	Нет питания
Светится	Есть питание

XP1 – разъем для подключения к модулю ввода дискретных сигналов кабелями СМА-16.

Разъем XP1		
Номер контакта	Назначение цепи	Обозначение цепи
1	Вход 1	Di 01
2	Вход 2	Di 02
3	Вход 3	Di 03
4	Вход 4	Di 04
5	Вход 5	Di 05
6	Вход 6	Di 06
7	Вход 7	Di 07
8	Вход 8	Di 08
9	Вход 9	Di 09
10	Вход 10	Di 10
11	Вход 11	Di 11
12	Вход 12	Di 12
13	+ Напряжения питания	+E
14	+ Напряжения питания	+E
15	Общий питания и выходов	0V
16	Общий питания и выходов	0V

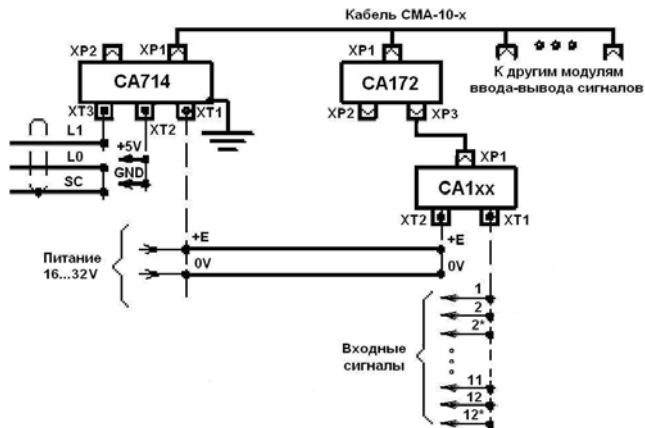
ХТ1 – клеммник для подключения входных сигналов.

Клеммник ХТ1		
Номер	Обозначение	Назначение
1	1	Клемма подключения входного сигнала канала 1
2	2	Клемма подключения входного сигнала канала 2
3	2*	Общий для подключения каналов 1 и 2
4	3	Клемма подключения входного сигнала канала 3
5	4	Клемма подключения входного сигнала канала 4
6	4*	Общий для подключения каналов 3 и 4
7	5	Клемма подключения входного сигнала канала 5
8	6	Клемма подключения входного сигнала канала 6
9	6*	Общий для подключения каналов 5 и 6
10	7	Клемма подключения входного сигнала канала 7
11	8	Клемма подключения входного сигнала канала 8
12	8*	Общий для подключения каналов 7 и 8
13	9	Клемма подключения входного сигнала канала 9
14	10	Клемма подключения входного сигнала канала 10
15	10*	Общий для подключения каналов 9 и 10
16	11	Клемма подключения входного сигнала канала 11
17	12	Клемма подключения входного сигнала канала 12
18	12*	Общий для подключения каналов 11 и 12

ХТ2 – клеммник для подключения питания модуля.

Клеммник ХТ2		
Номер	Обозначение	Назначение
1	+E	+ Входное напряжение питания
2	+E	+ Входное напряжение питания
3	0V	– Входное напряжение питания
4	0V	– Входное напряжение питания
5	0V	– Входное напряжение питания

6.2. Типовая схема внешних соединений



В качестве управляющих модулей ввода сигнала могут применяться изделия типов:

CA172 - модуль ввода дискретных сигналов постоянного тока;

CA241 - модуль ввода-вывода дискретных сигналов постоянного тока;

7. Сведения о рекламациях

Дата рекламации	Краткое содержание рекламации	Принятые меры