



Группа компаний **ЭЛТИКОН**

Технические средства серии СА «Композит»

СА220

**Модуль вывода дискретных
сигналов**

ПАСПОРТ

СОДЕРЖАНИЕ

1. Общие сведения об изделии	3
2. Основные технические данные и характеристики.....	4
3. Комплект поставки	6
4. Свидетельство о приемке	6
5. Гарантийные обязательства.....	7
6. Руководство по эксплуатации	8
6.1. Расположение и назначение соединителей, элементов коммутации и индикации.....	8
6.2. Типовая схема внешних соединений.....	11
6.3. Форматы данных.....	12
7. Сведения о рекламациях.....	14

Настоящий паспорт удостоверяет гарантированные предприятием–изготовителем основные параметры и характеристики модуля вывода дискретных сигналов (далее – модуля) типа СА220, необходимые в эксплуатации.

Паспорт совмещен с руководством по эксплуатации.

1. Общие сведения об изделии

Модуль вывода дискретных сигналов типа СА220 предназначен для приема одnorазрядных двоичных кодов выходных дискретных сигналов от ведущего (Master) устройства в сети устройств с общим каналом обмена данными и управления состоянием выходных ключей в соответствии с принятыми значениями кодов (логический «ноль» - ключ разомкнут, логическая «единица» - ключ замкнут); номинальное напряжение, коммутируемое выходными ключами – 24V постоянного тока.

Соответствует техническим условиям ТУ РБ 100221115.001-2002.

Предприятие-изготовитель: ООО «ЭЛТИКОН», Республика Беларусь, г. Минск, пр. Независимости, 183.

2. Основные технические данные и характеристики (во всем диапазоне температуры окружающего воздуха)

№	Наименование	Требуемое значение
1	2	3
1.	Количество каналов вывода сигналов	24
2.	Тип выходных ключей	Транзистор N-P-N
3.	Максимальное напряжение, коммутируемое выходным ключом: при наличии в модуле диодов для ограничения выбросов напряжения на индуктивных нагрузках (базовый вариант поставки); в отсутствие в модуле диодов для ограничения выбросов напряжения на индуктивных нагрузках (вариант поставки по требованию заказчика), V	Напряжение питания 50
4.	Максимальный ток, коммутируемый выходным ключом, mA	100
5.	Ток утечки выходного ключа в состоянии «ключ разомкнут», mA, не более	0,05
6.	Остаточное падение напряжения на выходном ключе в состоянии «ключ замкнут», V, не более	1,0
7.	Задержка обновления состояния выходного ключа от момента завершения сеанса обмена данными с Master – устройством, ms, типовое значение	0,3
8.	Гальваническая изоляция выходов от интерфейсной части модуля	Групповая
9.	Напряжение, выдерживаемое гальванической изоляцией, V (амплитудное значение), не менее	2500
10.	Протокол обмена данными с Master – устройством в сети	TSIO
11.	Скорость обмена, Kb/s	115,2
12.	Длительность сеанса обмена данными, ms, не более	0,9

1	2	3
13.	Интервал следования сеансов обмена данными с Master – устройством (штатный режим работы для исключения срабатывания сторожевого таймера модуля), с, не более	1,1
14.	Входное напряжение питания, V постоянного тока	14,0...32,0
15.	Потребляемый по входу питания ток, mA, не более	55
16.	Температура окружающего воздуха при эксплуатации, °C	-25 ... +70
17.	Относительная влажность окружающего воздуха при эксплуатации, %, не более	95
18.	Габаритные размеры модуля, мм ³	120x75x15
19.	Габаритные размеры модуля с кронштейном крепления на DIN-рейку, мм ³	124x95x35

При эксплуатации модуля не допускаются:

- механические повреждения и деформации элементов модуля;
- попадание воды, любых других жидкостей либо опасного (постоянного) напряжения на модуль и соединительные кабели;
- нарушение требований п.п. 3,4,14,16,17 настоящего раздела;
- подключение к модулю устройств, не предусмотренных схемами внешних соединений;
- разборка, внесение изменений в конструкцию и схему электрическую изделия, ремонт изделия в условиях заказчика.

3. Комплект поставки

№	Обозначение	Наименование	Кол-во, шт.	Примечание
1.	CA220	Модуль вывода дискретных сигналов	1	
2.		Кронштейн крепления на DIN-рейку	1	
3.	209-119	Саморез 2.9x6	4	
4.		Паспорт	1	

4. Свидетельство о приемке

Модуль вывода дискретных сигналов типа СА220, заводской номер _____ соответствует техническим условиям ТУ РБ 100221115.001-2002, конструкторской документации, техническим требованиям к изделию данного типа и признан годным к эксплуатации.

Дата выпуска _____ М. П.

Начальник ОТК _____

5. Гарантийные обязательства

Предприятие–изготовитель гарантирует при соблюдении условий эксплуатации надежную работу и соответствие технических характеристик модуля вывода дискретных сигналов типа СА220 требованиям настоящего паспорта.

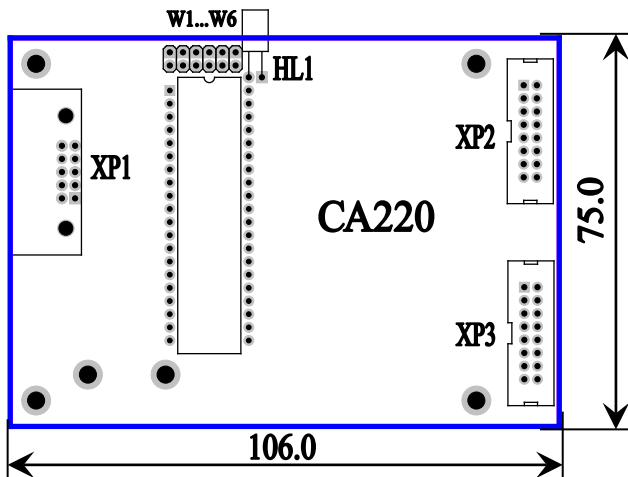
Гарантийный срок эксплуатации – двадцать четыре месяца с момента отгрузки изделия заказчику.

В случае выхода модуля вывода дискретных сигналов из строя в течение гарантийного срока при соблюдении условий эксплуатации предприятие-изготовитель производит замену вышедшего из строя изделия в кратчайший технически возможный срок.

Дата отгрузки _____

6. Руководство по эксплуатации

6.1. Расположение и назначение соединителей, элементов коммутации и индикации



HL1 – индикатор наличия питания и связи с Master – устройством;

Состояние индикатора	Интерпретация
Не светится	Нет питания
Светится прерывисто	Есть питание, нет связи
Светится непрерывно	Есть питание, есть связь

ХР1 – разъем гальванически изолированного интерфейса с коммуникационным модулем СА714 (СА716) с помощью кабеля СМА-10-х;

ХР2, ХР3 – разъемы для подключения внешних соединителей вывода дискретных сигналов кабелями СМА-16.

Разъем ХР2		
Номер контакта	Назначение цепи	Обозначение цепи
1	Выход 1	Do01
2	Выход 2	Do02
3	Выход 3	Do03
4	Выход 4	Do04
5	Выход 5	Do05
6	Выход 6	Do06
7	Выход 7	Do07
8	Выход 8	Do08
9	Выход 9	Do09
10	Выход 10	Do10
11	Выход 11	Do11
12	Выход 12	Do12
13	+ Напряжения питания	+E
14	+ Напряжения питания	+E
15	Общий питания и выходов	0V
16	Общий питания и выходов	0V

Разъем XP3		
Номер контакта	Назначение цепи	Обозначение цепи
1	Выход 13	Do13
2	Выход 14	Do14
3	Выход 15	Do15
4	Выход 16	Do16
5	Выход 17	Do17
6	Выход 18	Do18
7	Выход 19	Do19
8	Выход 20	Do20
9	Выход 21	Do21
10	Выход 22	Do22
11	Выход 23	Do23
12	Выход 24	Do24
13	+ Напряжения питания	+E
14	+ Напряжения питания	+E
15	Общий питания и выходов	0V
16	Общий питания и выходов	0V

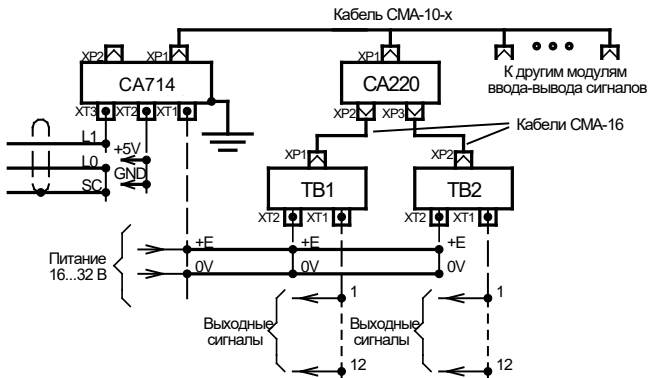
W1...W6 – джамперы, с помощью которых задается адрес устройства в сети:

$$\text{Adr} = W1 + 2 \times W2 + 4 \times W3 + 8 \times W4 + 16 \times W5 + 32 \times W6,$$

где: Adr – десятичный эквивалент адреса; $W_x=1$, если джампер установлен и $W_x=0$, если джампер отсутствует.

Примечание: адрес устройства сети может быть любым из возможных, кроме нулевого.

6.2. Типовая схема внешних соединений



В качестве внешних соединителей TB1, TB2 могут применяться изделия типов:

CA212 - блок реле (12 каналов для вывода дискретных сигналов с дополнительной поканальной гальванической изоляцией; характеристики коммутации/канал - до 250V, 6A переменного тока или до 30V, 6A постоянного тока; напряжение, выдерживаемое гальванической изоляцией – 4000V (ампл.), между каналами – 4000V (ампл.); индикация состояний выходов);

STB16c - клеммный соединитель (12 каналов DO с усилителями тока; 50 В, 500 мА/канал; индикация состояний выходов);

STB16m - клеммный соединитель (12 каналов DO; индикация состояний выходов).

6.3. Форматы данных

Формат запроса Master – устройства модулю типа СА220:

Последовательность в запросе	Значения бит										
	ST	B0	B1	B2	B3	B4	B5	B6	B7	PB	EB
RD0	0	A0	A1	A2	A3	A4	A5	0	0	PB	1
RD1	0	D01	D02	D03	D04	D05	D06	1	1	PB	1
RD2	0	D07	D08	D09	D10	D11	D12	1	1	PB	1
RD3	0	D13	D14	D15	D16	D17	D18	1	1	PB	1
RD4	0	D19	D20	D21	D22	D23	D24	1	1	PB	1
RD5	0	K0	K1	K2	K3	K4	K5	0	1	PB	1

Здесь:

RD0...RD5 – последовательности, передаваемые старт-стопным методом в формате: старт-бит (ST), восемь бит данных (B7 ... B0), бит четности (PB), стоп-бит (EB);

A5 ... A0 – адрес запрашиваемого устройства;

D01...D24 – значения выходных сигналов (Dxx=0 – выходной ключ должен быть разомкнут; Dxx=1 – выходной ключ должен быть замкнут);

K5 ... K0 – контрольная сумма (сумма данных B5 ... B0 по модулю 2 по вертикали с начальным значением 010101).

Формат ответа модуля типа CA220 на запрос Master – устройства:

Последовательность в ответе	Значения бит										
	ST	B0	B1	B2	B3	B4	B5	B6	B7	PB	EB
TD0	0	A0*	A1*	A2*	A3*	A4*	A5*	0	0	PB	1
TD1	0	K0	K1	K2	K3	K4	K5	0	1	PB	1

Здесь:

TD0, TD1 – последовательности, передаваемые стартом-стопным методом в том же формате, что и RD0...RD5;

A5* ... A0* – адрес устройства (в ответе передается с инверсией относительно указанного в запросе и заданного джамперами W6...W1);

K5 ... K0 – контрольная сумма (вычисляется по тем же правилам, что и в запросе).

После получения запроса модуль отвечает при следующих условиях:

- запрос принят без ошибок;
- адрес, указанный в запросе, совпадает с адресом, который задан в модуле джамперами W6...W1.

Master-устройство принимает ответ и ожидает его завершения в течение контрольного времени (последнее должно быть не менее 0,9 ms от момента начала запроса). Если по истечении контрольного времени ответ принят полностью и без ошибок, то принятые данные считаются достоверными.

7. Сведения о рекламациях

Дата рекламации	Краткое содержание рекламации	Принятые меры

