



ООО «ЭЛТИКОН»

Тел/Факс: +375 (17) 258-6333

E-mail: com@elticon.ru

STB318H

Клеммный соединитель

Паспорт
STB318H.110 ПС

Настоящий паспорт удостоверяет гарантированные предприятием – изготовителем основные параметры и характеристики клеммного соединителя STB318H, требуемые в эксплуатации.

1. Назначение

Клеммный соединитель STB318H предназначен для ввода аналоговых сигналов (4 канала с дифференциальными входами, джамперы поканальной настройки) постоянного тока. Модуль используется совместно с модулем СА318Н в качестве внешнего соединителя и подключается к нему кабелем СМА-26-xxx, где xxx – длина кабеля в мм.

2. Основные технические данные и характеристики

№	Наименование	Требуемое значение
1.	Входное напряжение питания постоянного тока, V	14,0...30,0
2.	Потребляемый по входу питания ток, mA, не более	50
3.	Количество каналов, шт	4
4.	Температура окружающего воздуха при эксплуатации, °C	-40...+70
5.	Габаритные размеры модуля, мм ³	95x45x17

3. Комплект поставки:

- модуль STB318H – 1 шт.;
- джампер – 12 шт.;
- паспорт STB318H.110 ПС – 1шт.

(Приспособление для крепления модуля к шине DIN 35mm. поставляется отдельно)

4. Маркировка цепей и схема подключения

Клеммник ХТ1:

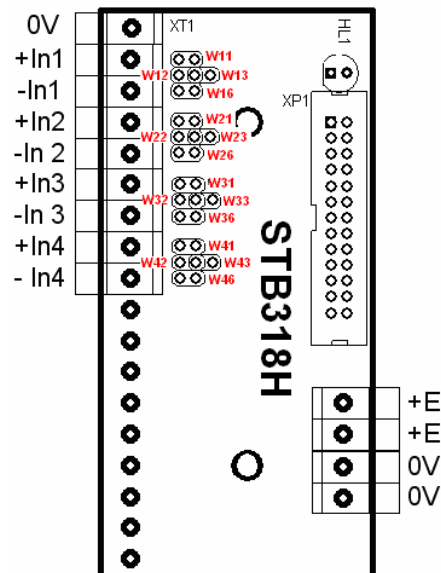
Обозначение клеммы	Назначение
1	Общий 0V
2	Аналоговый вход «+» 1-го канала
3	Аналоговый вход «-» 1-го канала
4	Аналоговый вход «+» 2-го канала
5	Аналоговый вход «-» 2-го канала
6	Аналоговый вход «+» 3-го канала
7	Аналоговый вход «-» 3-го канала
8	Аналоговый вход «+» 4-го канала
9	Аналоговый вход «-» 4-го канала

Клеммник ХТ2:

Обозначение клеммы	Назначение
+E	«+» питания
+E	«+» питания
0V	«-» питания
0V	«-» питания

XP2– разъем для подключения внешних соединителей ввода аналоговых сигналов. Применяется кабель СМА-26.

Разъем XP2					
Номер контакта	Назначение цепи	Обозначение цепи	Номер контакта	Назначение цепи	Обозначение цепи
1	Корпус	GND	8	+Вход 3	+In3
2	+Вход 1	+In1	9	-Вход 3	-In3
3	-Вход 1	-In1	10	Корпус	GND
4	Корпус	GND	11	+Вход 4	+In4
5	+Вход 2	+In2	12	-Вход 4	-In4
6	-Вход 2	-In2	13	Корпус	GND
7	Корпус	GND	26	«+» питания	+E



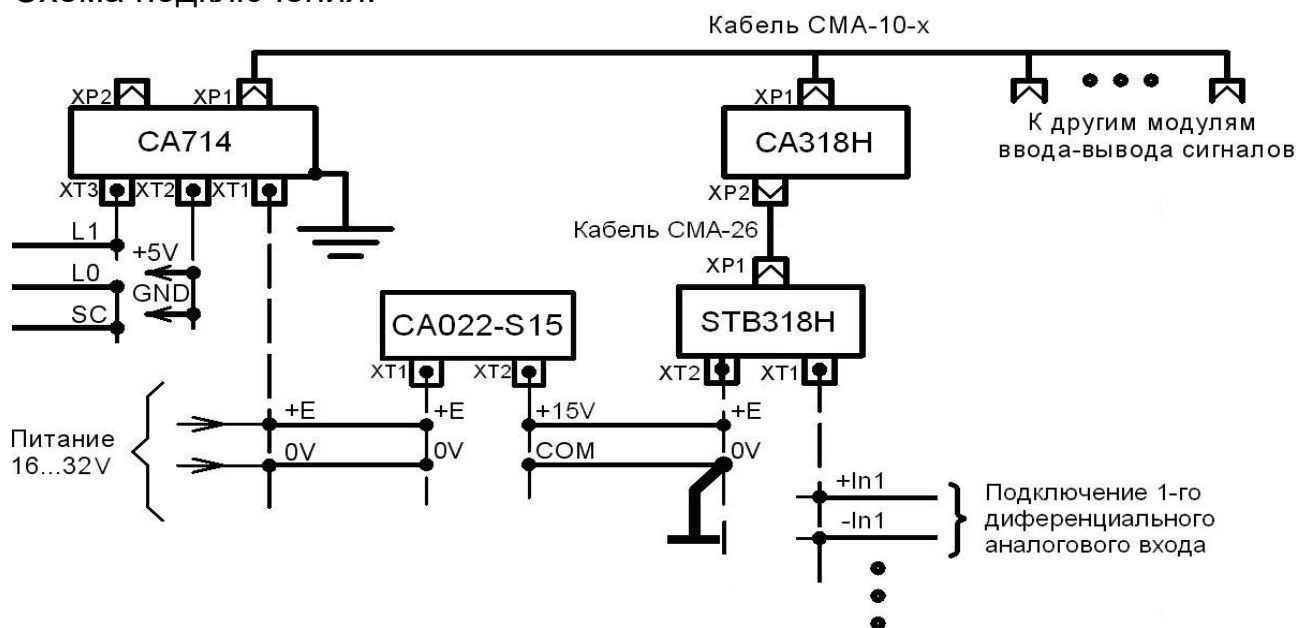
W11...W46 – джамперы расположены на модуле CA318H и на клеммном соединителе STB318H. С помощью их задается конфигурация преобразования каждого из 4-х каналов:

Вид сигнала	Диапазон АЦП	Назначение	клеммный соединитель STB318H				модуль CA318H	
			Wx1	Wx2	Wx3	Wx6	Wx4	Wx5
Постоянное напряжение, ток	0...10mV	Тензометрия	■ ■	□ □	□ □	□ □	■ ■	■ ■
	0...100mV		□ □	■ ■	□ □	□ □	■ ■	■ ■
	0...500mV		■ ■	□ □	□ □	□ □	□ □	■ ■
	0...5V	Датчики температуры, давления и т.д.	□ □	■ ■	□ □	■ ■	□ □	■ ■
	0...20mA	Ток электродвигателя и др.	■ ■	□ □	■ ■	■ ■	□ □	■ ■
Переменное напряжение	0...500mV	Ток электродвигателя и др.	■ ■	■ ■	□ □	■ ■	□ □	

■ ■ - джампер установлен □ □ - джампер не установлен

Примечание: Джампер (перемычка) Wxy, где x-номер канала, y-номер перемычки в канале. Неиспользуемые каналы должны быть настроены на диапазон 0...5V.

Схема подключения:



5. Гарантии предприятия изготовителя

Предприятие изготовитель ООО «ЭЛТИКОН», Республика Беларусь, г. Минск, пр. Независимости, 183.гарантирует соответствие клеммного соединителя STB318H требованиям настоящего паспорта при соблюдении потребителем условий эксплуатации.

Гарантийный срок эксплуатации двадцать четыре месяца с момента отгрузки изделия покупателю.

В случае выхода клеммного соединителя STB318H из строя в период гарантийного срока эксплуатации предприятие – изготовитель производит его замену.

6. Свидетельство о приемке

Клеммный соединитель STB318H с заводским номером № _____ соответствует конструкторской документации, ТУ РБ 100220005.001-2002 и признан годным к эксплуатации.

Дата выпуска:

Дата ввода отгрузки:

Начальник ОТК

7. Сведения о рекламациях

Дата рекламации	Краткое содержание рекламации	Принятые меры